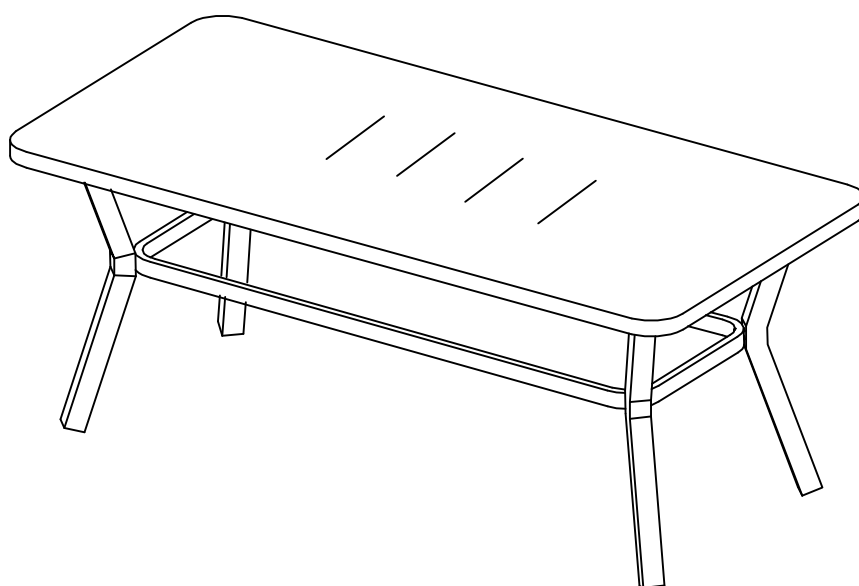


VENTURE DESIGN

HOME & INTERIOR



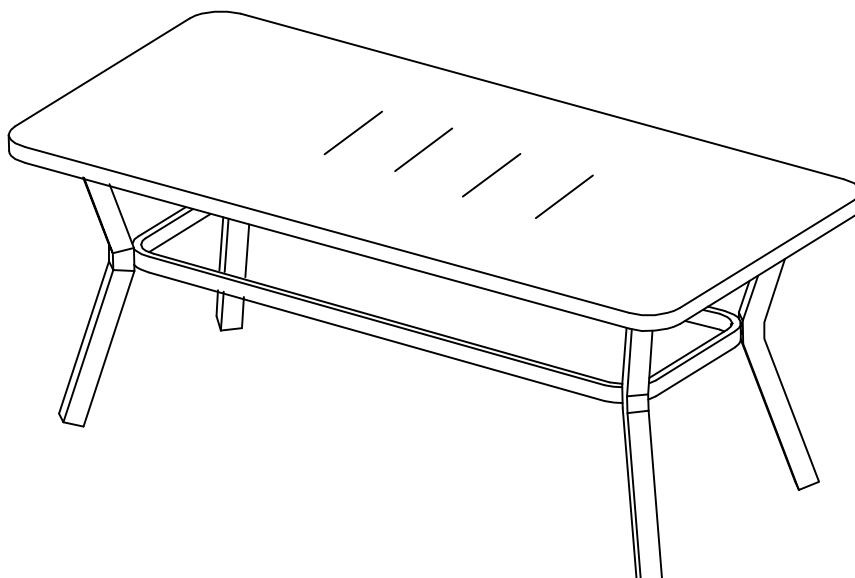
1464-408(art nr)





Virya Dining Table - Black Alu / Grey Glass - big table

Monteringsanvisning - Assemblyinstruction - Einbauzeichnung



TABLE



<i>Art nr:</i>	No.		Qty	<i>Art nr</i>	No.		Qty
1999-5485	E	 M6*20	16	1999-5485	E1	 M6*35	8
	G		1		F		24









EN: PLEASE KINDLY NOTE THAT AFTER ASSEMBLED, THEN TIGHTEN ALL THE SCREWS!
IF YOU FEEL IT'S HARD TO SCREW IN, PLEASE TAKE BACK A LITTLE, THEN TRY AGAIN!

SWE: OBSERVERA VÄNLIGT ATT EFTER MONTERING, DRA sedan åt alla skruvar!
OM DU KÄNNER ATT DET är svårt att skruva in, TA VÄNLIGT TILLBAKA LITT, TÄNDA IGEN!

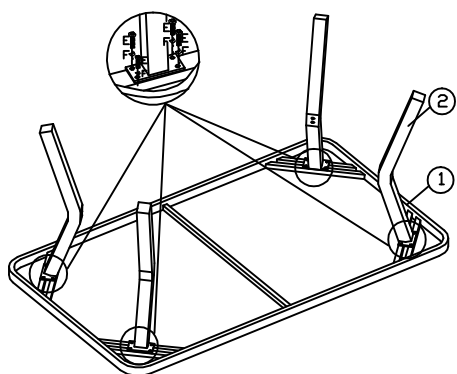
DE: BITTE BEACHTEN SIE, DASS NACH DEM ZUSAMMENBAU ALLE SCHRAUBEN ANZIEHEN!
Wenn Sie das Gefühl haben, es sei schwer einzuschrauben, nehmen Sie bitte ein wenig zurück, dann versuchen Sie es erneut!

1464-408 Virya Dining Table - Black Alu / Grey Glass - big table

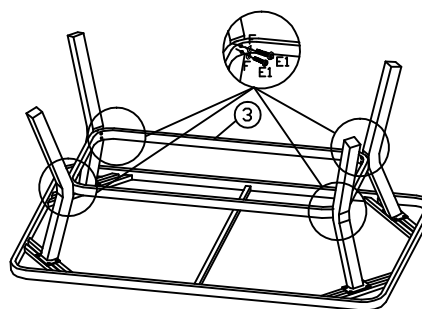
PAGE 2/2

No.		Qty	Art nr:	No.		Qty
1		1	1999-5485	E	 M6*20	16
2		4	1999-5485	E1	 M6*35	8
3		1		F		24
4		1		G	 M4	1

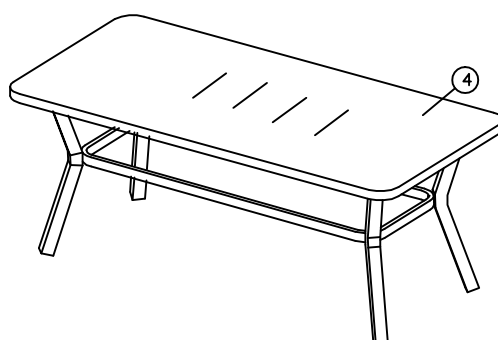
step1



step2



step3



**EN:PLEASE KINDLY NOTE THAT AFTER ASSEMBLED, THEN TIGHTEN ALL THE SCREWS!
IF YOU FEEL IT'S HARD TO SCREW IN,PLEASE TAKE BACK A LITTLE ,THEN TRY AGAIN!**

**SWE:OBSERVERA VÄNLIGT ATT EFTER MONTERING, DRA sedan åt alla skruvar!
OM DU KÄNNER ATT DET är svårt att skruva in, TA VÄNLIGT TILLBAKA LITT, TÄNDA IGEN!**

**DE:BITTE BEACHTEN SIE, DASS NACH DEM ZUSAMMENBAU ALLE SCHRAUBEN ANZIEHEN!
Wenn Sie das Gefühl haben, es sei schwer einzuschrauben, nehmen Sie bitte ein wenig zurück, dann versuchen Sie es erneut!**

VENTURE DESIGN
HOME & INTERIOR